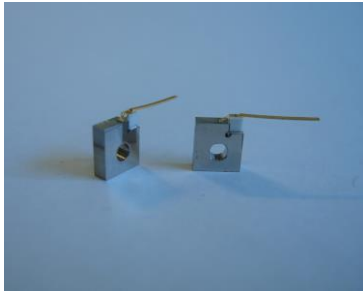




ПОЛУПРОВОДНИКОВЫЕ ПРИБОРЫ

Лазерные диоды модели АТС-С5000-200



Отличительные особенности

- Выходная мощность 5 Вт в непрерывном режиме
- Размер излучающей площадки 200 мкм
- Высокоэффективная конструкция InAlGaAsP гетероструктур
- Высокая надежность
- Возможные типы корпусов - с-mount, АТС

Области применения

- Накачка твердотельных лазеров
- Медицина, офтальмология и стоматология
- Системы беспроводной связи
- Датчики и охранные системы
- Измерительное оборудование
- Полиграфия

Описание

Лазерные диоды серии АТС производятся на основе InAlGaAsP гетероструктур, полученных методом МOCVD. Данная технология позволяет очень точно контролировать толщину выращиваемых слоев и соответственно воспроизводимость параметров изготавливаемых приборов (плотность порогового тока, дифференциальная квантовая эффективность и т.д.).

Передовая постростовая технология позволяет осуществлять высокоэффективный технологический цикл производства лазерных диодов. Лазерные кристаллы напаиваются на теплоотвод эпитаксиальными слоями вниз что позволяет улучшить отвод тепла и обеспечить более высокую выходную оптическую мощность. Каждый лазерный диод проходит тестирование (наработку) в течении до 500 часов в непрерывном режиме. Данная процедура позволяет выбрать наиболее надежные образцы.

Лазеры могут поставляться на открытом теплоотводе (С-mount), а также в герметичном корпусе типа АТС. Лазеры на открытом теплоотводе позволяют получить доступ непосредственно к лазерному кристаллу. Такая конфигурация наиболее предпочтительна для покупателей занимающихся научными исследованиями, когда герметизация объема, в котором работает лазерный диод, осуществляется самим пользователем.

В корпус АТС может дополнительно устанавливаться цилиндрическая микролинза, которая снижает расходимость излучения в 20 раз (в одной плоскости). В случае использования микролинзы покупатель может работать с лазерным диодом без дополнительных оптических систем или использовать недорогие длиннофокусные линзы.



ПОЛУПРОВОДНИКОВЫЕ ПРИБОРЫ

Безопасность

Излучение лазерного диода – невидимо и может быть опасно для глаз. При использовании лазерного диода необходимо принимать меры предосторожности. Данные лазерные излучатели относятся к **классу IV лазерной опасности**. Это означает, что пользователь не должен смотреть на лазерное излучение вдоль оптической оси. См. также инструкцию по эксплуатации.

Предостережение: использование оптических устройств совместно с данным продуктом увеличивает опасность для глаз.

Лазерные диоды очень чувствительны к статическому электричеству. При их использовании нужно применять соответствующие меры предосторожности.

Спецификация

Параметр ($T_{OP}=25^{\circ}C$)	Обозначение	Величина			Ед. измерения
		Мин.	Норм.	Макс.	
Выходная мощность (непрерывный режим) ¹⁾	P_{CW}	---	5,0	---	Вт
Длина волны излучения ²⁾	λ	802	807	810	нм
Ширина спектра (FWHM) ²⁾	$\Delta\lambda$	---	3	---	нм
Дифф. квантовая эффективность	η_D	0.9	1.05	1.2	Вт/А
Размер тела свечения	W x H	---	200 x 1.0	---	мкм
Пороговый ток	I_{TH}	0.4	0.5	0.7	А
Рабочий ток ¹⁾²⁾	I_{OP}	---	5.3	6.0	А
Рабочее напряжение ¹⁾²⁾	U_{OP}	---	2.0	2.2	В
Дифф. сопротивление	R_S	---	0.05	0.10	Ом
Расходимость (FWHM)	$\Theta_{ } \times \Theta_{\perp}$	---	6x35	10x40	Град.
Темп коэффициент порогового тока ³⁾	T_0	---	220	---	К
Темп. коэффициент рабочего тока	$I_{OP2}/I_{OP1}T$	---	0.2	---	%/К
Темп. коэффициент длины волны излучения	$\Delta\lambda/\Delta T$	---	0.27	0.3	нм/К
Термическое сопротивление	R_T	---	6	---	К/Вт

Максимальные значения

Выходная мощность (непрерывный режим) ¹⁾	P_{CW}	---	---	6.0	Вт
Обратное напряжение	U_R	---	---	2	В
Рабочая температура (для герметизированного корпуса)	T_{OP}	- 10	---	+ 50	$^{\circ}C$
Температура хранения (для герметизированного корпуса)	T_{ST}	- 40	---	+ 60	$^{\circ}C$
Температура пайки выводов (время пайки 5 сек)	T_S	---	---	250	$^{\circ}C$

¹⁾ сбор излучения осуществляется оптической системой с числовой апертурой 0.75

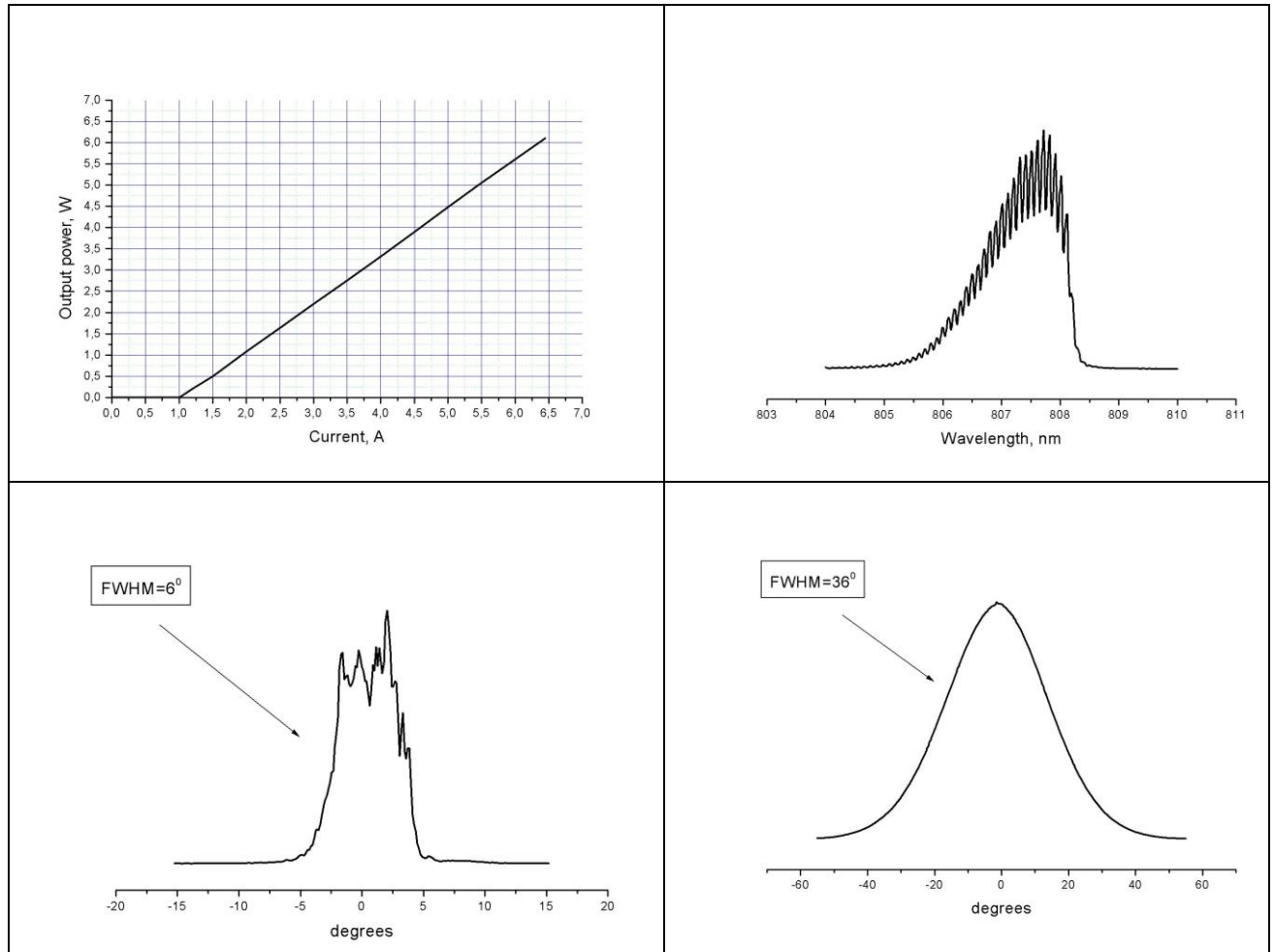
²⁾ Указанное значение соответствует выходной мощности 5 Вт в непрерывном режиме

³⁾ Темп коэффициент порогового тока может быть вычислен по формуле: $I_{TH2}=I_{TH1} \exp[(T_2-T_1)/T_0]$



ПОЛУПРОВОДНИКОВЫЕ ПРИБОРЫ

Оптические характеристики

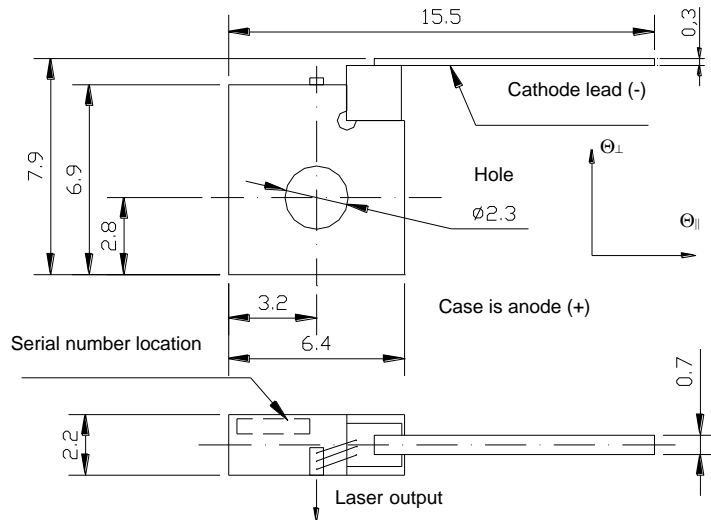




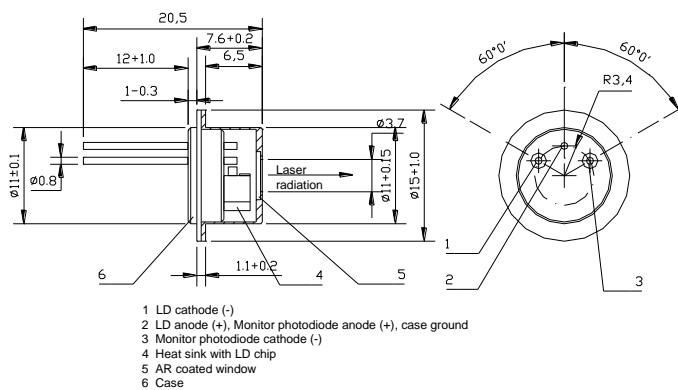
ПОЛУПРОВОДНИКОВЫЕ ПРИБОРЫ

Спецификация корпусов. Все размеры указаны в мм. Допуск ± 0.25

C-MOUNT



ATC-PACKAGE



Все приборы прошли предварительное тестирование, к каждому лазерному диоду прилагается сертификат, содержащий измеренные характеристики. Для правильного хранения, распаковки и работы с лазерными диодами ознакомьтесь с “Инструкцией по эксплуатации”.

Внимание: ЗАО "Полупроводниковые приборы" оставляет за собой право изменять конструкцию и технические характеристики продукции без предварительного уведомления.